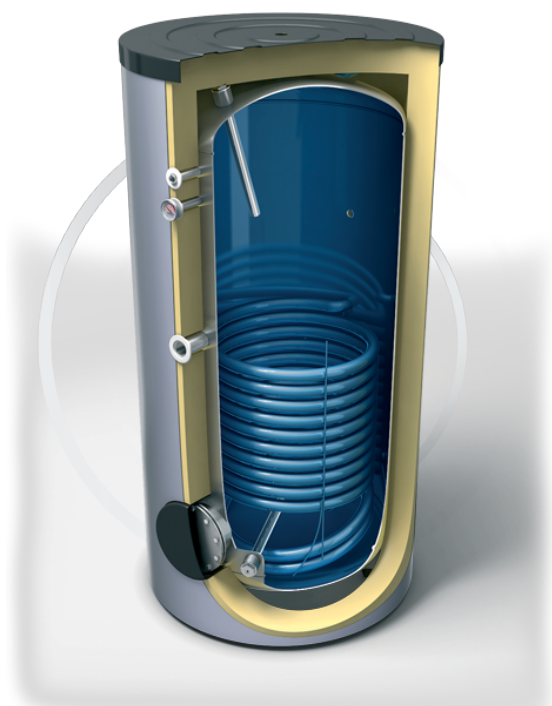




## EV 13S 1000 105 F44 TP

Бойлеры косвенного нагрева с одним змеевиком

### Описание



- Эмалированный стальной бак
- Высоко эффективная изоляция из мягкого пенополиуретан 100 мм
- Анодная защита
- Внешний термоиндикатор
- Предохранительный клапан
- Термопакет для термо датчика
- Вход для рециркуляции
- Доступ к резервуару для воды сквозь большой, легко съемный фланец
- PVC кожух
- Возможность установки эл. нагревателя

Архангельск (8182)63-90-72  
Астана +7(7172)727-132  
Белгород (4722)40-23-64  
Брянск (4832)59-03-52  
Владивосток (423)249-28-31  
Волгоград (844)278-03-48  
Вологда (8172)26-41-59  
Воронеж (473)204-51-73  
Екатеринбург (343)384-55-89  
Иваново (4932)77-34-06  
Ижевск (3412)26-03-58  
Казань (843)206-01-48

Калининград (4012)72-03-81  
Калуга (4842)92-23-67  
Кемерово (3842)65-04-62  
Киров (8332)68-02-04  
Краснодар (861)203-40-90  
Красноярск (391)204-63-61  
Курск (4712)77-13-04  
Липецк (4742)52-20-81  
Магнитогорск (3519)55-03-13  
Москва (495)268-04-70  
Мурманск (8152)59-64-93  
Набережные Челны (8552)20-53-41

Нижний Новгород (831)429-08-12  
Новокузнецк (3843)20-46-81  
Новосибирск (383)227-86-73  
Орел (4862)44-53-42  
Оренбург (3532)37-68-04  
Пенза (8412)22-31-16  
Пермь (342)205-81-47  
Ростов-на-Дону (863)308-18-15  
Рязань (4912)46-61-64  
Самара (846)206-03-16  
Санкт-Петербург (812)309-46-40  
Саратов (845)249-38-78

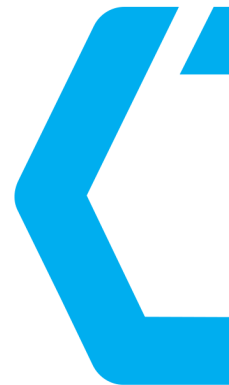
Смоленск (4812)29-41-54  
Сочи (862)225-72-31  
Ставрополь (8652)20-65-13  
Тверь (4822)63-31-35  
Томск (3822)98-41-53  
Тула (4872)74-02-29  
Тюмень (3452)66-21-18  
Ульяновск (8422)24-23-59  
Уфа (347)229-48-12  
Челябинск (351)202-03-61  
Череповец (8202)49-02-64  
Ярославль (4852)69-52-93



## EV 13S 1000 105 F44 TP

Бойлеры косвенного нагрева с одним змеевиком

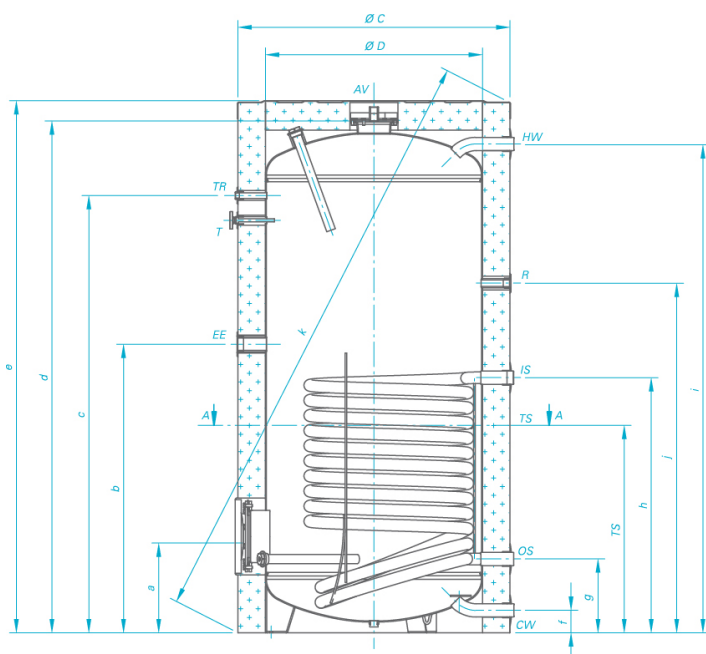
Технические Характеристики	
Номинальный объем [L]	1000 L
Вид резервуара для воды	Эмалировано-стальной
Номинальное напряжение [V/Hz]	230V~50Hz ; 3X400V Y /50Hz
Опции эл.нагревателя	6000 W / 7500 W
Номинальное рабочее давление	0.8 МПа
Номинальное рабочее давление в змеевике	0.6 МПа
Площадь змеевика [m <sup>2</sup> ]	3.45 m <sup>2</sup>
Объем змеевика [L]	31.3 l
Макс. мощность змеевика *60-80/70-90°C	95.2/123.8 kW
Максимальный дебит БГВ при ΔT35°C *60-80/70-90°C	2341.9/3045.5 l/h
Макс. количество вылитой воды MIX 45°C (**15-60°C), без подачи мощности на вход змеевика	1081 l
Тепловые потери ΔT45K	4.3 kWh/24h
Максимальная рабочая	95 T°C
NL фактор S	41
Минимальное время нагрева S *80°C-**15/60°C	46 min
Предохранительный клапан	Да
Гильзы для установки термосенсора	1 бр.
Большой анодный протектор	Да
Вход для рециркуляция	Да
Габариты [Диам./Выс.]	1050 x 2002 mm
Вес [Kg]	233



## EV 13S 1000 105 F44 TP

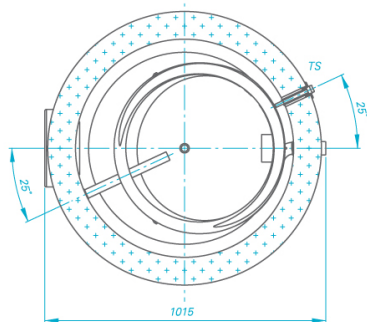
Бойлеры косвенного нагрева с одним змеевиком

### Разрезы и размеры



Dimensions [mm ± 5]

TESY EV 13S 1000 105 F44 TP	
a [mm]	354
b [mm]	1132
c [mm]	1475
d [mm]	1894
e [mm]	2002
f [mm]	81.5
g [mm]	272
h [mm]	987
i [mm]	1274
j [mm]	1846
k [mm]	2097
TS [mm]	830
Ø C [mm]	850
Ø D [mm]	1050



SECTION A-A

- CW - вход холодной воды, G 1 1/2" - мужски
- HW - выход горячей воды, G 1 1/2" - мужски
- IS - вход serpentина (соларна система), G 1 1/2" - мужски
- OS - выход serpentина (соларна система), G 1 1/2" - мужски
- TS - термосензор, G 1/2" - женски
- R - рециркуляция, G 3/4" - женски
- EE - отверстие для электрического нагревателя, G 1 1/2" - женски
- T - внешний термометр, G 1/2" - женски
- TR - отверстие для терморегулятора, G 1/2" - женски
- AV - отверстие для вентиляции, G 3/4" - женски
- CW - cold water inlet, G 1 1/2" - male
- HW - hot water outlet, G 1 1/2" - male
- IS - solar installation flow, G 1 1/2" - male
- OS - solar installation return, G 1 1/2" - male
- TS - thermosensor, G 1/2" - female
- R - recirculation, G 3/4" - female
- EE - opening for electric element, G 1 1/2" - female
- T - external thermometer, G 1/2" - female
- TR - opening for thermoregulator, G 1/2" - female
- AV - opening for air ventilation, G 3/4" - female

Архангельск (8182)63-90-72  
 Астана +7(7172)727-132  
 Белгород (4722)40-23-64  
 Брянск (4832)59-03-52  
 Владивосток (423)249-28-31  
 Волгоград (844)278-03-48  
 Вологда (8172)26-41-59  
 Воронеж (473)204-51-73  
 Екатеринбург (343)384-55-89  
 Иваново (4932)77-34-06  
 Ижевск (3412)26-03-58  
 Казань (843)206-01-48

Калининград (4012)72-03-81  
 Калуга (4842)92-23-67  
 Кемерово (3842)65-04-62  
 Киров (8332)68-02-04  
 Краснодар (861)203-40-90  
 Красноярск (391)204-63-61  
 Курск (4712)77-13-04  
 Липецк (4742)52-20-81  
 Магнитогорск (3519)55-03-13  
 Москва (495)268-04-70  
 Мурманск (8152)59-64-93  
 Набережные Челны (8552)20-53-41

Нижний Новгород (831)429-08-12  
 Новокузнецк (3843)20-46-81  
 Новосибирск (383)227-86-73  
 Орел (4862)44-53-42  
 Оренбург (3532)37-68-04  
 Пенза (8412)22-31-16  
 Пермь (342)205-81-47  
 Ростов-на-Дону (863)308-18-15  
 Рязань (4912)46-61-64  
 Самара (846)206-03-16  
 Санкт-Петербург (812)309-46-40  
 Саратов (845)249-38-78

Смоленск (4812)29-41-54  
 Сочи (862)225-72-31  
 Ставрополь (8652)20-65-13  
 Тверь (4822)63-31-35  
 Томск (3822)98-41-53  
 Тула (4872)74-02-29  
 Тюмень (3452)66-21-18  
 Ульяновск (8422)24-23-59  
 Уфа (347)229-48-12  
 Челябинск (351)202-03-61  
 Череповец (8202)49-02-64  
 Ярославль (4852)69-52-93