



EV9S 200 60 F40 TP

Бойлеры косвенного нагрева с одним змеевиком

Описание



- Эмалированный стальной бак
- Высоко эффективная CFC FREE 50 mm пенополиуретановая изоляция
- Анодная защита
- Внешний термоиндикатор
- Предохранительный клапан
- Гильзы для установки термосенсора
- Вход для рециркуляции
- Доступ к резервуару для воды сквозь большой, легко съемный фланец
- PVC кожух
- Возможность установки эл. нагревателя

Архангельск (8182)63-90-72
Астана +7(7172)727-132
Белгород (4722)40-23-64
Брянск (4832)59-03-52
Владивосток (423)249-28-31
Волгоград (844)278-03-48
Вологда (8172)26-41-59
Воронеж (473)204-51-73
Екатеринбург (343)384-55-89
Иваново (4932)77-34-06
Ижевск (3412)26-03-58
Казань (843)206-01-48

Калининград (4012)72-03-81
Калуга (4842)92-23-67
Кемерово (3842)65-04-62
Киров (8332)68-02-04
Краснодар (861)203-40-90
Красноярск (391)204-63-61
Курск (4712)77-13-04
Липецк (4742)52-20-81
Магнитогорск (3519)55-03-13
Москва (495)268-04-70
Мурманск (8152)59-64-93
Набережные Челны (8552)20-53-41

Нижний Новгород (831)429-08-12
Новокузнецк (3843)20-46-81
Новосибирск (383)227-86-73
Орел (4862)44-53-42
Оренбург (3532)37-68-04
Пенза (8412)22-31-16
Пермь (342)205-81-47
Ростов-на-Дону (863)308-18-15
Рязань (4912)46-61-64
Самара (846)206-03-16
Санкт-Петербург (812)309-46-40
Саратов (845)249-38-78

Смоленск (4812)29-41-54
Сочи (862)225-72-31
Ставрополь (8652)20-65-13
Тверь (4822)63-31-35
Томск (3822)98-41-53
Тула (4872)74-02-29
Тюмень (3452)66-21-18
Ульяновск (8422)24-23-59
Уфа (347)229-48-12
Челябинск (351)202-03-61
Череповец (8202)49-02-64
Ярославль (4852)69-52-93



EV9S 200 60 F40 TP

Бойлеры косвенного нагрева с одним змеевиком

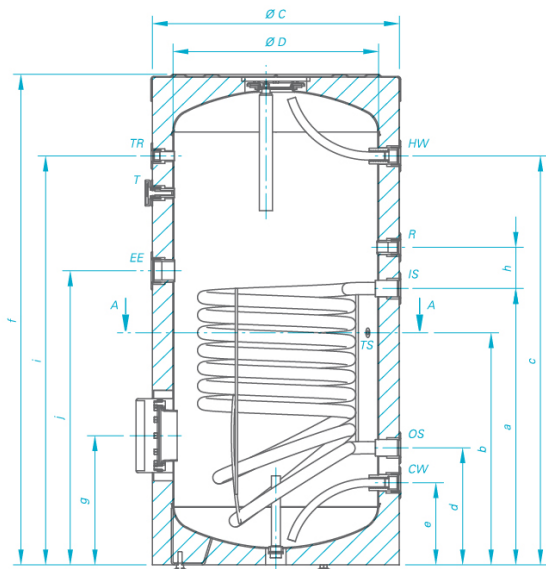
Технические Характеристики	
Номинальный объем [L]	200 L
Вид резервуара для воды	Эмалировано-стальной
Номинальное напряжение [V/Hz]	230V~50Hz
Опции эл.нагревателя	3000 W
Номинальное рабочее давление	0.8 МПа
Номинальное рабочее давление в змеевике	0.6 МПа
Площадь змеевика [m ²]	0.96 m ²
Объем змеевика [L]	5.8 L
Макс. мощность змеевика *60-80/70-90°C	32/40 kW
Максимальный дебит БГВ при ΔT35°C *60-80/70-90°C	768/955 l/h
Макс. количество вылитой воды MIX 45°C (**15-60°C), без подачи мощности на вход змеевика	240 l
Тепловые потери ΔT45K	2.5 kWh/24h
Максимальная рабочая	95 T°C
NL фактор S	4.3
Минимальное время нагрева S *80°C-**15/60°C	38 min
Предохранительный клапан	Да
Гильзы для установки термосенсора	1 бр.
Большой анодный протектор	Да
Вход для рециркуляция	Да
Габариты [Диам./Выс.]	600 x 1164 mm
Вес [Kg]	65
** 80°C первичным кругом / вторичный круг 10/45°C Δt 35°C	!



EV9S 200 60 F40 TP

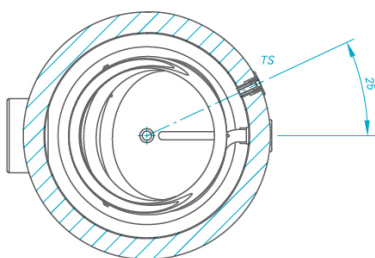
Бойлеры косвенного нагрева с одним змеевиком

Разрезы и размеры



Dimensions [mm ±5]

TESY EV 9S 200 60 F40 TP	
a [mm]	671
b [mm]	564
c [mm]	993
d [mm]	284
e [mm]	199
f [mm]	1200
g [mm]	314
h [mm]	100
i [mm]	993
j [mm]	714
Ø C [mm]	600
Ø D [mm]	500



SECTION A-A

CW - вход студеной воды, G 1" - женски
 HW - выход горячей воды, G 1" - f
 IS - вход змеевика (соларна система), G 1" - f
 OS - выход змеевика (соларна система), G 1" - f

TS - термосензор, G 1/2" - f
 R - рециркуляция, G 3/4" - f
 EE - электрически нагреватель, G 1 1/2" - f
 T - термометр, G 1/2" - f

CW - cold water inlet, G 1" - female
 HW - hot water outlet, G 1" - female
 IS - solar installation flow, G 1" - female
 OS - solar installation return, G 1" - female
 TS - thermosensor, G 1/2" - female

R - recirculation, G 3/4" - female
 EE - opening for electrical element, G 1 1/2" - female
 T - external thermometer, G 1/2" - female
 TR - opening for thermostat, G 1/2" - female

Архангельск (8182)63-90-72
 Астана +7(7172)727-132
 Белгород (4722)40-23-64
 Брянск (4832)59-03-52
 Владивосток (423)249-28-31
 Волгоград (844)278-03-48
 Вологда (8172)26-41-59
 Воронеж (473)204-51-73
 Екатеринбург (343)384-55-89
 Иваново (4932)77-34-06
 Ижевск (3412)26-03-58
 Казань (843)206-01-48

Калининград (4012)72-03-81
 Калуга (4842)92-23-67
 Кемерово (3842)65-04-62
 Киров (8332)68-02-04
 Краснодар (861)203-40-90
 Красноярск (391)204-63-61
 Курск (4712)77-13-04
 Липецк (4742)52-20-81
 Магнитогорск (3519)55-03-13
 Москва (495)268-04-70
 Мурманск (8152)59-64-93
 Набережные Челны (8552)20-53-41

Нижний Новгород (831)429-08-12
 Новокузнецк (3843)20-46-81
 Новосибирск (383)227-86-73
 Орел (4862)44-53-42
 Оренбург (3532)37-68-04
 Пенза (8412)22-31-16
 Пермь (342)205-81-47
 Ростов-на-Дону (863)308-18-15
 Рязань (4912)46-61-64
 Самара (846)206-03-16
 Санкт-Петербург (812)309-46-40
 Саратов (845)249-38-78

Смоленск (4812)29-41-54
 Сочи (862)225-72-31
 Ставрополь (8652)20-65-13
 Тверь (4822)63-31-35
 Томск (3822)98-41-53
 Тула (4872)74-02-29
 Тюмень (3452)66-21-18
 Ульяновск (8422)24-23-59
 Уфа (347)229-48-12
 Челябинск (351)202-03-61
 Череповец (8202)49-02-64
 Ярославль (4852)69-52-93